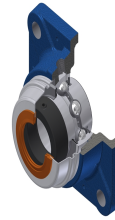


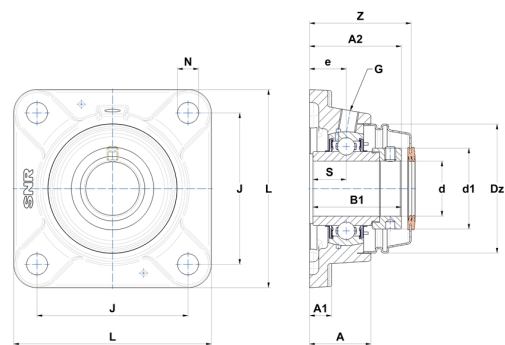
## Technisches Datenblatt PDF EXFE206CCE



### Gehäuselagereinheiten

Grauguss-Gehäuse, Spannlager mit Exzentrerspannring Dichtung mit Schleuderscheibe für Anwendungen bei niedrigen Temperaturen

Technische Eigenschaften	
B	36,40 mm
A	33,50 mm
A1	12 mm
A2	38,20 mm
B1	48,30 mm
d	30 mm
d1	44,10 mm
Dz	70 mm
e	20 mm
G	R1/8"
J	82,50 mm
L	108 mm
N	11,50 mm
s1	34,10 mm
S	18,20 mm
Z	55,50 mm



Produktleistung	
C	19,50 kN
C0	11,20 kN
T min.	-20 °C
T max.	100 °C

Andere Merkmale	
Gewicht	1,27 kg
Empfohlenes Anzugsmoment für Befestigungsschraube	5,50 Nm
Bezeichnung des Gehäuses	FE206N
Bezeichnung des Lagers	EX206G2
Bezeichnung der geschlossenen Endabdeckung	SCCE206