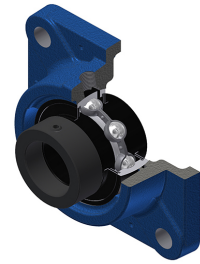


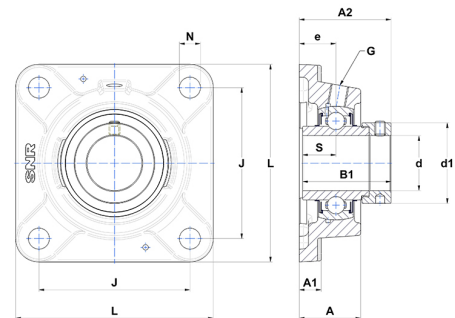
Technisches Datenblatt PDF EXFE20928T20



Gehäuselagereinheiten

Grauguss-Gehäuse, Spannlager mit Exzentrerspannring Labyrinthdichtung, für Anwendungen bei hohen Temperaturen

Technische Eigenschaften	
B	42,80 mm
A	40 mm
A1	13 mm
A2	45,40 mm
B1	56,30 mm
d	44,45 mm
d1	62 mm
e	24 mm
G	R1/8"
J	105 mm
L	137 mm
N	14 mm
s1	39,70 mm
S	21,40 mm



Produktleistung	
C	31,85 kN
C0	20,80 kN
T min.	-20 °C
T max.	200 °C

Andere Merkmale	
Gewicht	2,47 kg
Empfohlenes Anzugsmoment für Befestigungsschraube	8 Nm
Bezeichnung des Gehäuses	FE209
Bezeichnung des Lagers	EX20928G2T20