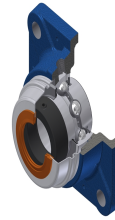


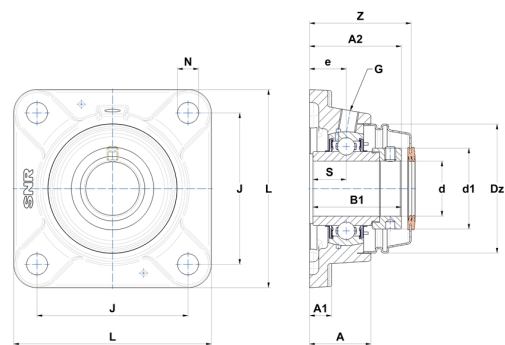
## Technisches Datenblatt PDF EXFE210CCE



### Gehäuselagereinheiten

Grauguss-Gehäuse, Spannlager mit Exzentrerspannring Dichtung mit Schleuderscheibe für Anwendungen bei niedrigen Temperaturen

Technische Eigenschaften	
B	49,20 mm
A	44 mm
A1	13 mm
A2	52,60 mm
B1	62,70 mm
d	50 mm
d1	67,20 mm
Dz	100 mm
e	28 mm
G	R1/8"
J	111 mm
L	143 mm
N	18 mm
s1	42,90 mm
S	24,60 mm
Z	71 mm



Produktleistung	
C	35,10 kN
C0	23,20 kN
T min.	-20 °C
T max.	100 °C

Andere Merkmale	
Gewicht	2,85 kg
Empfohlenes Anzugsmoment für Befestigungsschraube	11,50 Nm
Bezeichnung des Gehäuses	FE210N
Bezeichnung des Lagers	EX210G2
Bezeichnung der geschlossenen Endabdeckung	SCCE210