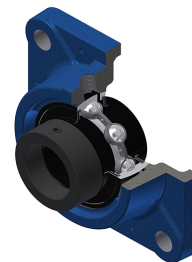


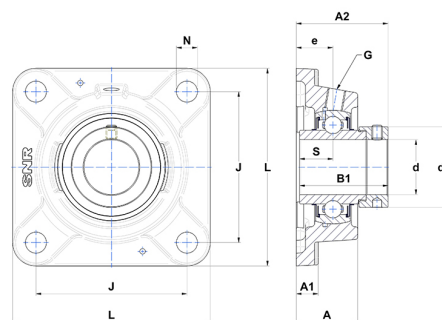
## Technisches Datenblatt PDF EXFE21239T20



### Gehäuselagereinheiten

Grauguss-Gehäuse, Spannlager mit Exzentrerspannring Labyrinthdichtung, für Anwendungen bei hohen Temperaturen

Technische Eigenschaften	
B	61,80 mm
A	53,50 mm
A1	16 mm
A2	64,90 mm
B1	77,70 mm
d	61,91 mm
d1	82 mm
e	34 mm
G	R1/8"
J	143 mm
L	175 mm
N	18 mm
s1	53,20 mm
S	30,90 mm



Produktleistung	
C	52,50 kN
C0	32,80 kN
T min.	-20 °C
T max.	200 °C

Andere Merkmale	
Gewicht	5,16 kg
Empfohlenes Anzugsmoment für Befestigungsschraube	16,80 Nm
Bezeichnung des Gehäuses	FE212
Bezeichnung des Lagers	EX21239G2T20