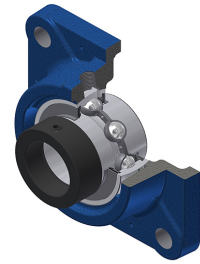


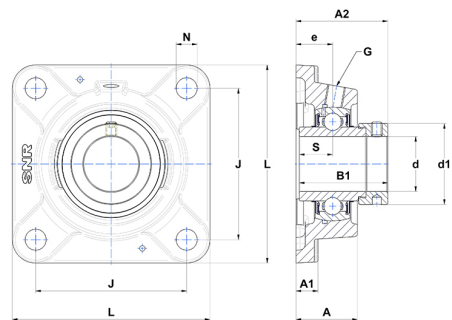
## Technisches Datenblatt PDF EXFE21651T04



### Gehäuselagereinheiten

Grauguss-Gehäuse, Spannlager mit Exzentrerspannring Dichtung mit Schleuderscheibe für Anwendungen bei niedrigen Temperaturen

Technische Eigenschaften	
B	74,60 mm
A	61 mm
A1	20 mm
A2	78,60 mm
B1	95,20 mm
d	80,96 mm
d1	110 mm
e	41,30 mm
G	R1/8"
J	153 mm
L	197 mm
N	23 mm
s1	64,30 mm
S	37,30 mm



Produktleistung	
C	72,50 kN
C0	54,20 kN
T min.	-40 °C
T max.	100 °C

Andere Merkmale	
Gewicht	7,35 kg
Empfohlenes Anzugsmoment für Befestigungsschraube	16,80 Nm
Bezeichnung des Gehäuses	FE216
Bezeichnung des Lagers	EX21651G2T04