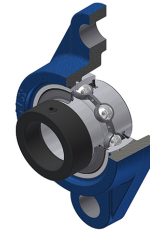


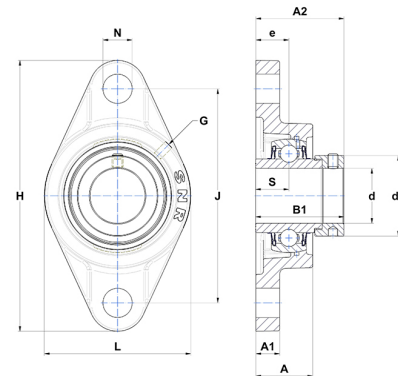
## Technisches Datenblatt PDF EXFL203L4CCE



### Gehäuselagereinheiten

Grauguss-Gehäuse, Spannager mit ExzentrerspannringL4 Dichtungssystem

| Technische Eigenschaften |          |
|--------------------------|----------|
| B                        | 34 mm    |
| A                        | 25,50 mm |
| A1                       | 11 mm    |
| A2                       | 32 mm    |
| B1                       | 43,50 mm |
| d                        | 17 mm    |
| d1                       | 32,40 mm |
| Dz                       | 54 mm    |
| e                        | 15 mm    |
| G                        | M6x1     |
| H                        | 113 mm   |
| H                        | 113 mm   |
| J                        | 90 mm    |
| L                        | 60 mm    |
| N                        | 12 mm    |
| s1                       | 30,50 mm |
| S                        | 17 mm    |
| Z                        | 46,20 mm |



| Produktleistung |          |
|-----------------|----------|
| C               | 12,80 kN |
| C0              | 6,65 kN  |
| T min.          | -20 °C   |
| T max.          | 100 °C   |

| Andere Merkmale                                   |           |
|---|-----------|
| Gewicht   | 0,59 kg   |
| Empfohlenes Anzugsmoment für Befestigungsschraube | 5,50 Nm   |
| Bezeichnung des Gehäuses                          | FL204N    |
| Bezeichnung des Lagers                            | EX203G2L4 |
| Bezeichnung der geschlossenen Endabdeckung        | SCCE204   |