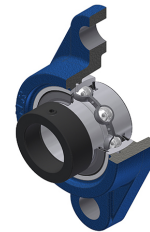


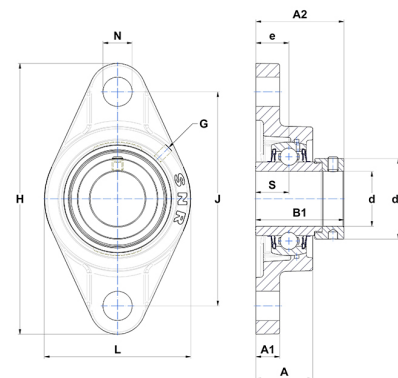
Technisches Datenblatt PDF EXFL209L4



Gehäuselagereinheiten

Grauguss-Gehäuse, Spannlager mit ExzentrerspannringL4 Dichtungssystem

Technische Eigenschaften	
B	42,80 mm
A	38 mm
A1	16 mm
A2	43,40 mm
B1	56,30 mm
d	45 mm
d1	62 mm
e	22 mm
G	M6x1
H	188 mm
H	188 mm
J	148 mm
L	108 mm
N	19 mm
s1	39,70 mm
S	21,40 mm



Produktleistung	
C	31,85 kN
C0	20,80 kN
T min.	-20 °C
T max.	100 °C

Andere Merkmale	
Gewicht	2,07 kg
Empfohlenes Anzugsmoment für Befestigungsschraube	11,50 Nm
Bezeichnung des Gehäuses	FL209
Bezeichnung des Lagers	EX209G2L4