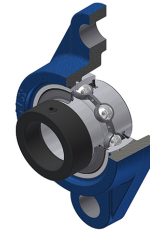


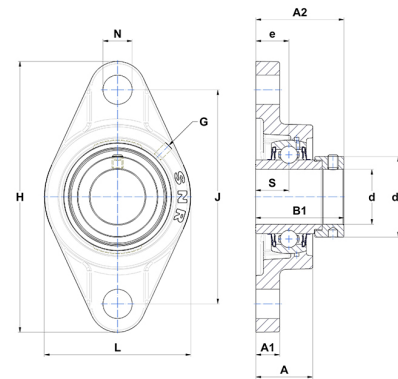
Technisches Datenblatt PDF EXFL21031L4



Gehäuselagereinheiten

Grauguss-Gehäuse, Spannlager mit ExzenterspannringL4 Dichtungssystem

Technische Eigenschaften	
B	49,20 mm
A	40 mm
A1	16 mm
A2	46,60 mm
B1	62,70 mm
d	49,21 mm
d1	67,20 mm
e	22 mm
G	M6x1
H	197 mm
H	197 mm
J	157 mm
L	115 mm
N	19 mm
s1	42,90 mm
S	24,60 mm



Produktleistung	
C	35,10 kN
C0	23,20 kN
T min.	-20 °C
T max.	100 °C

Andere Merkmale	
Gewicht	2,44 kg
Empfohlenes Anzugsmoment für Befestigungsschraube	8 Nm
Bezeichnung des Gehäuses	FL210
Bezeichnung des Lagers	EX21031G2L4