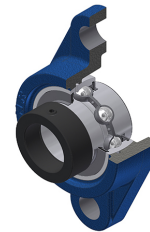


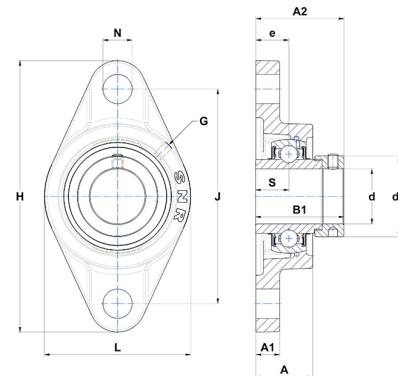
## Technisches Datenblatt PDF EXFL212T04



### Gehäuselagereinheiten

Grauguss-Gehäuse, Spannlager mit Exzentrerspannring Dichtung mit Schleuderscheibe für Anwendungen bei niedrigen Temperaturen

Technische Eigenschaften	
B	61,80 mm
A	48 mm
A1	18 mm
A2	59,90 mm
B1	77,70 mm
d	60 mm
d1	82 mm
e	29 mm
G	M6x1
H	250 mm
H	250 mm
J	202 mm
L	140 mm
N	23 mm
s1	53,20 mm
S	30,90 mm



Produktleistung	
C	52,50 kN
C0	32,80 kN
T min.	-40 °C
T max.	100 °C

Andere Merkmale	
Gewicht	4,17 kg
Empfohlenes Anzugsmoment für Befestigungsschraube	22 Nm
Bezeichnung des Gehäuses	FL212
Bezeichnung des Lagers	EX212G2T04