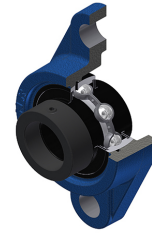


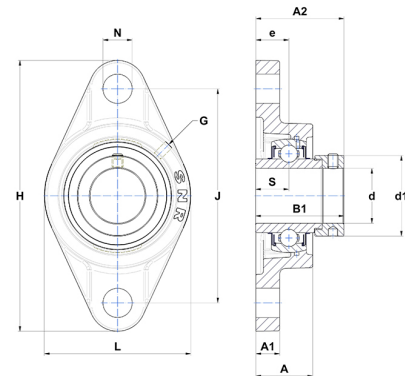
Technisches Datenblatt PDF EXFL213T20CCE



Gehäuselagereinheiten

Grauguss-Gehäuse, Spannlager mit Exzentrerspannring Labyrinthdichtung, für Anwendungen bei hohen Temperaturen

Technische Eigenschaften	
B	68,20 mm
A	50 mm
A1	20 mm
A2	64,10 mm
B1	85,70 mm
d	65 mm
d1	86 mm
Dz	132 mm
e	30 mm
G	M6x1
H	258 mm
H	258 mm
J	210 mm
L	155 mm
N	23 mm
s1	57,60 mm
S	34,10 mm
Z	90,50 mm



Produktleistung	
C	57,20 kN
C0	40 kN
T min.	-20 °C
T max.	200 °C

Andere Merkmale	
Gewicht	5,54 kg
Empfohlenes Anzugsmoment für Befestigungsschraube	22 Nm
Bezeichnung des Gehäuses	FL213N
Bezeichnung des Lagers	EX213G2T20
Bezeichnung der geschlossenen Endabdeckung	SCCE213