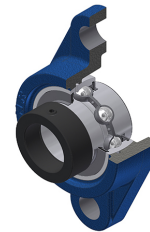


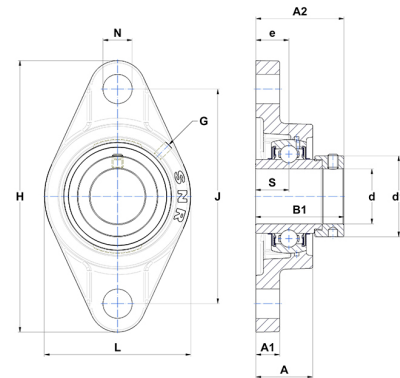
Technisches Datenblatt PDF EXFL214T04



Gehäuselagereinheiten

Grauguss-Gehäuse, Spannager mit Exzentrerspannring Dichtung mit Schleuderscheibe für Anwendungen bei niedrigen Temperaturen

| Technische Eigenschaften | |
|--------------------------|----------|
| B | 68,20 mm |
| A | 54 mm |
| A1 | 20 mm |
| A2 | 65,10 mm |
| B1 | 85,70 mm |
| d | 70 mm |
| d1 | 96,80 mm |
| e | 31 mm |
| G | M10x1 |
| H | 265 mm |
| H | 265 mm |
| J | 216 mm |
| L | 160 mm |
| N | 23 mm |
| s1 | 57,60 mm |
| S | 34,10 mm |



| Produktleistung | |
|-----------------|--------|
| C | 62 kN |
| C0 | 45 kN |
| T min. | -40 °C |
| T max. | 100 °C |

| Andere Merkmale | |
|---|------------|
| Gewicht | 5,87 kg |
| Empfohlenes Anzugsmoment für Befestigungsschraube | 22 Nm |
| Bezeichnung des Gehäuses | FL214 |
| Bezeichnung des Lagers | EX214G2T04 |