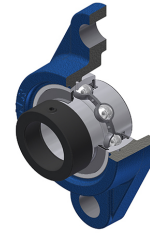


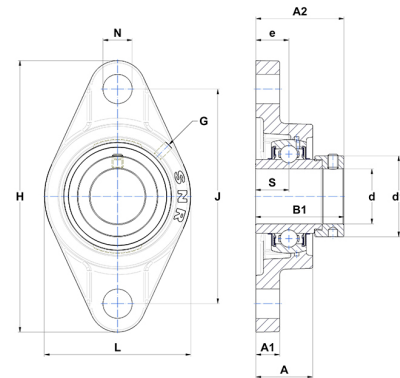
Technisches Datenblatt PDF EXFL216T04



Gehäuselagereinheiten

Grauguss-Gehäuse, Spannager mit Exzentrerspannring Dichtung mit Schleuderscheibe für Anwendungen bei niedrigen Temperaturen

Technische Eigenschaften	
B	74,60 mm
A	58 mm
A1	22 mm
A2	71,30 mm
B1	95,20 mm
d	80 mm
d1	110 mm
e	34 mm
G	M10x1
H	290 mm
H	290 mm
J	233 mm
L	180 mm
N	25 mm
s1	64,30 mm
S	37,30 mm



Produktleistung	
C	72,50 kN
C0	54,20 kN
T min.	-40 °C
T max.	100 °C

Andere Merkmale	
Gewicht	7,42 kg
Empfohlenes Anzugsmoment für Befestigungsschraube	33 Nm
Bezeichnung des Gehäuses	FL216
Bezeichnung des Lagers	EX216G2T04