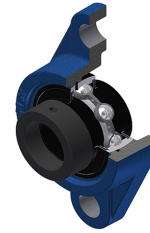


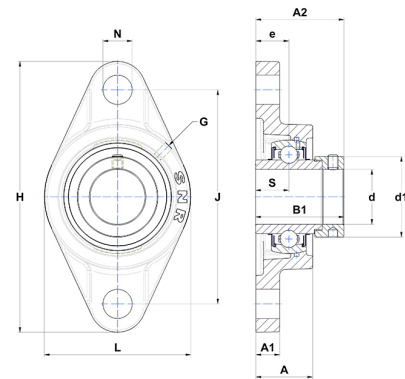
Technisches Datenblatt PDF EXFL218T20



Gehäuselagereinheiten

Grauguss-Gehäuse, Spannlager mit Exzentrerspannring, Labyrinthdichtung, für Anwendungen bei hohen Temperaturen

Technische Eigenschaften	
B	55 mm
A	68 mm
A1	23 mm
A2	70,50 mm
B1	72,50 mm
d	90 mm
d1	120 mm
e	40 mm
G	M10x1
H	320 mm
H	320 mm
J	265 mm
L	205 mm
N	25 mm
s1	51,50 mm
S	24,50 mm



Produktleistung	
C	96 kN
C0	71,50 kN
T min.	-20 °C
T max.	200 °C

Andere Merkmale	
Gewicht	11,40 kg
Empfohlenes Anzugsmoment für Befestigungsschraube	33 Nm
Bezeichnung des Gehäuses	FL218
Bezeichnung des Lagers	EX218G2T20