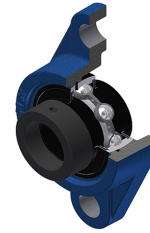


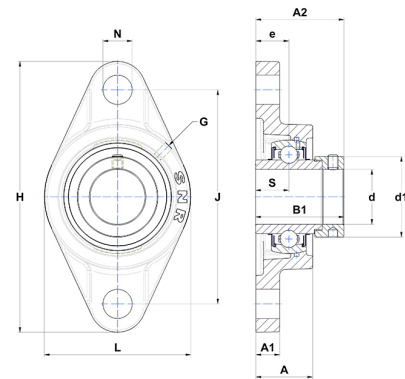
Technisches Datenblatt PDF EXFL30514T20



Gehäuselagereinheiten

Grauguss-Gehäuse, Spannlager mit Exzentrerspannring Labyrinthdichtung, für Anwendungen bei hohen Temperaturen

Technische Eigenschaften	
B	34,90 mm
A	29 mm
A1	13 mm
A2	34,20 mm
B1	46,80 mm
d	22,23 mm
d1	42,80 mm
e	16 mm
G	M6x1
H	150 mm
H	150 mm
J	113 mm
L	80 mm
N	19 mm
s1	33,35 mm
S	16,70 mm



Produktleistung	
C	22,36 kN
C0	11,50 kN
T min.	-20 °C
T max.	200 °C

Andere Merkmale	
Gewicht	1,03 kg
Empfohlenes Anzugsmoment für Befestigungsschraube	8 Nm
Bezeichnung des Gehäuses	FL305
Bezeichnung des Lagers	EX30514G2T20