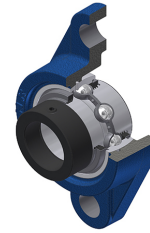


Technisches Datenblatt PDF

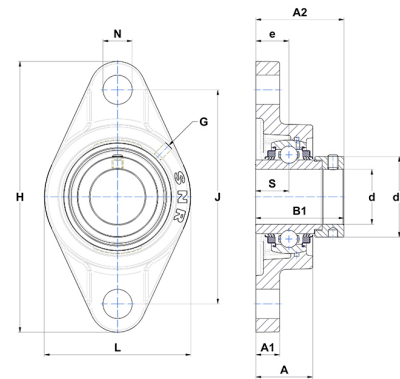
EXFL30618L3



Gehäuselagereinheiten

Grauguss-Gehäuse, Spannlager mit Exzentrerspannring Dreifach-Lippendichtung

Technische Eigenschaften	
B	36,50 mm
A	32 mm
A1	15 mm
A2	37 mm
B1	50 mm
d	28,58 mm
d1	50 mm
e	18 mm
G	M6x1
H	180 mm
H	180 mm
J	134 mm
L	90 mm
N	23 mm
s1	35,75 mm
S	17,50 mm



Produktleistung	
C	27 kN
C0	15,20 kN
T min.	-20 °C
T max.	100 °C

Andere Merkmale	
Gewicht	1,51 kg
Empfohlenes Anzugsmoment für Befestigungsschraube	8 Nm
Bezeichnung des Gehäuses	FL306
Bezeichnung des Lagers	EX30618G2L3