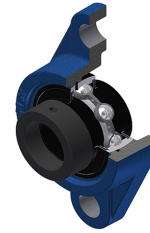


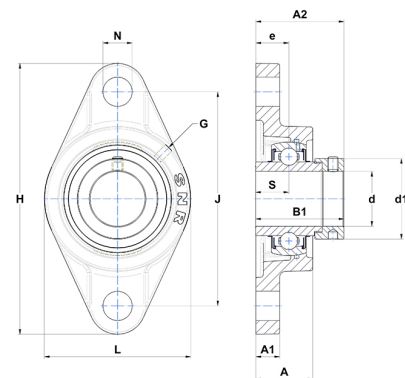
## Technisches Datenblatt PDF EXFL30723T20



### Gehäuselagereinheiten

Grauguss-Gehäuse, Spannlager mit Exzentrerspannring Labyrinthdichtung, für Anwendungen bei hohen Temperaturen

Technische Eigenschaften	
B	38,10 mm
A	36 mm
A1	16 mm
A2	39,80 mm
B1	51,60 mm
d	36,51 mm
d1	55 mm
e	20 mm
G	M6x1
H	185 mm
H	185 mm
J	141 mm
L	100 mm
N	23 mm
s1	36,55 mm
S	18,30 mm



Produktleistung	
C	33,50 kN
C0	19,20 kN
T min.	-20 °C
T max.	200 °C

Andere Merkmale	
Gewicht	1,78 kg
Empfohlenes Anzugsmoment für Befestigungsschraube	8 Nm
Bezeichnung des Gehäuses	FL307
Bezeichnung des Lagers	EX30723G2T20