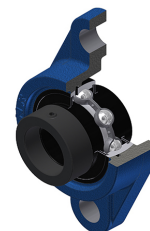


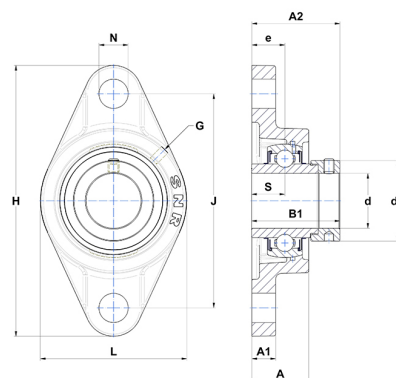
## Technisches Datenblatt PDF EXFL30824T20



### Gehäuselagereinheiten

Grauguss-Gehäuse, Spannlager mit Exzentrerspannring, Labyrinthdichtung, für Anwendungen bei hohen Temperaturen

Technische Eigenschaften	
B	41,30 mm
A	40 mm
A1	17 mm
A2	44,50 mm
B1	57,10 mm
d	38,10 mm
d1	63,50 mm
e	23 mm
G	M6x1
H	200 mm
H	200 mm
J	158 mm
L	112 mm
N	23 mm
s1	41,25 mm
S	19,80 mm



Produktleistung	
C	40,56 kN
C0	24 kN
T min.	-20 °C
T max.	200 °C

Andere Merkmale	
Gewicht	2,33 kg
Empfohlenes Anzugsmoment für Befestigungsschraube	16,80 Nm
Bezeichnung des Gehäuses	FL308
Bezeichnung des Lagers	EX30824G2T20