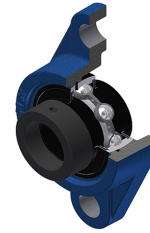


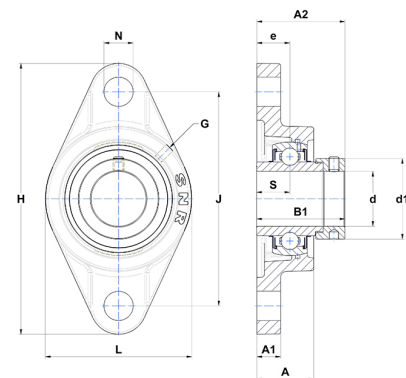
Technisches Datenblatt PDF EXFL313T20



Gehäuselagereinheiten

Grauguss-Gehäuse, Spannlager mit Exzentrerspannring, Labyrinthdichtung, für Anwendungen bei hohen Temperaturen

Technische Eigenschaften	
B	65,10 mm
A	58 mm
A1	25 mm
A2	65,60 mm
B1	85,70 mm
d	65 mm
d1	97 mm
e	33 mm
G	M6x1
H	295 mm
H	295 mm
J	240 mm
L	175 mm
N	31 mm
s1	59,55 mm
S	32,50 mm



Produktleistung	
C	93,86 kN
C0	60,50 kN
T min.	-20 °C
T max.	200 °C

Andere Merkmale	
Gewicht	7,76 kg
Empfohlenes Anzugsmoment für Befestigungsschraube	33 Nm
Bezeichnung des Gehäuses	FL313
Bezeichnung des Lagers	EX313G2T20