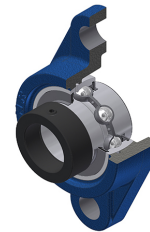


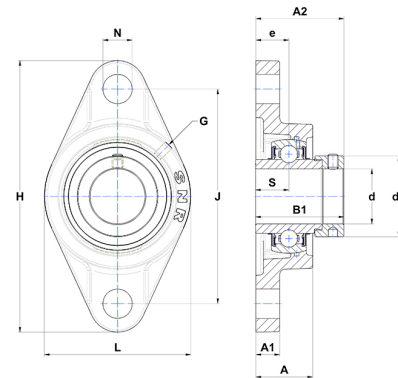
Technisches Datenblatt PDF EXFL32064T04



Gehäuselagereinheiten

Grauguss-Gehäuse, Spannlager mit Exzentrerspannring Dichtung mit Schleuderscheibe für Anwendungen bei niedrigen Temperaturen

Technische Eigenschaften	
B	100 mm
A	94 mm
A1	40 mm
A2	109 mm
B1	128,60 mm
d	101,60 mm
d1	146 mm
e	59 mm
G	M10x1
H	440 mm
H	440 mm
J	360 mm
L	270 mm
N	44 mm
s1	86,50 mm
S	50 mm



Produktleistung	
C	171,60 kN
C0	140 kN
T min.	-40 °C
T max.	100 °C

Andere Merkmale	
Gewicht	27,75 kg
Empfohlenes Anzugsmoment für Befestigungsschraube	65,20 Nm
Bezeichnung des Gehäuses	FL320
Bezeichnung des Lagers	EX32064G2T04