

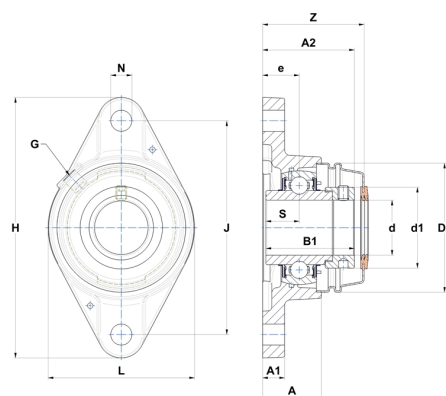
Technisches Datenblatt PDF EXFLE203COE



Gehäuselagereinheiten

Grauguss-Gehäuse, Spannlager mit Exzentrerspannring Dichtung mit Schleuderscheibe für Anwendungen bei niedrigen Temperaturen

Technische Eigenschaften	
B	34 mm
A	30,30 mm
A1	10 mm
A2	36 mm
B1	43,50 mm
d	17 mm
d1	32,40 mm
Dz	54 mm
e	19 mm
G	R1/8"
H	112 mm
H	112 mm
J	90 mm
L	61 mm
N	11,50 mm
s1	30,50 mm
S	17 mm
Z	50,80 mm



Produktleistung	
C	12,80 kN
C0	6,65 kN
T min.	-20 °C
T max.	100 °C

Andere Merkmale	
Gewicht	0,59 kg
Empfohlenes Anzugsmoment für Befestigungsschraube	5,50 Nm
Bezeichnung des Gehäuses	FLE204N
Bezeichnung des Lagers	EX203G2
Bezeichnung der offenen Endabdeckung	SCOE20417