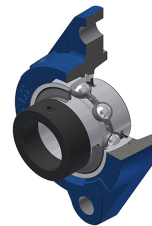


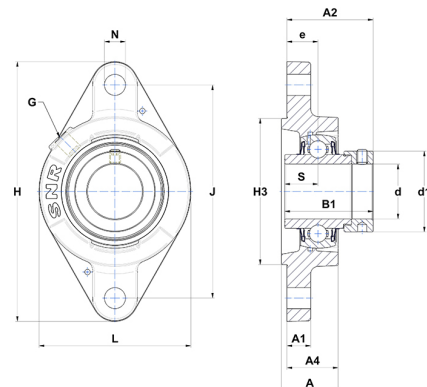
Technisches Datenblatt PDF EXFLZ20210L4



Gehäuselagereinheiten

Grauguss-Gehäuse, Spannlager mit ExzentrerspannringL4 Dichtungssystem

Technische Eigenschaften	
B	34 mm
A	32 mm
A1	10 mm
A2	36 mm
A4	28,50 mm
B1	43,50 mm
d	15,88 mm
d1	32,40 mm
e	19 mm
G	R1/8"
H	112,50 mm
H	112,50 mm
H3	55
J	90 mm
L	60,50 mm
N	11,50 mm
s1	30,50 mm
S	17 mm



Produktleistung	
C	12,80 kN
C0	6,65 kN
T min.	-20 °C
T max.	100 °C

Andere Merkmale	
Gewicht	0,57 kg
Empfohlenes Anzugsmoment für Befestigungsschraube	3,70 Nm
Bezeichnung des Gehäuses	FLZ204
Bezeichnung des Lagers	EX20210G2L4