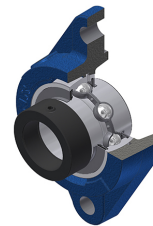


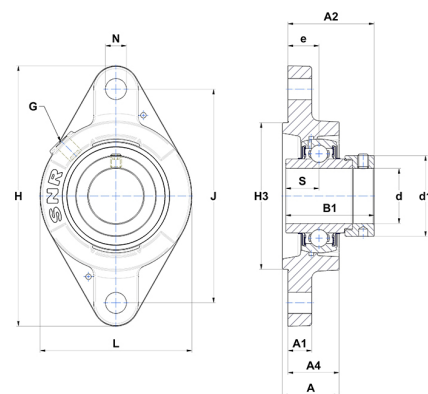
Technisches Datenblatt PDF EXFLZ20926T04



Gehäuselagereinheiten

Grauguss-Gehäuse, Spannlager mit Exzentrerspannring Dichtung mit Schleuderscheibe für Anwendungen bei niedrigen Temperaturen

Technische Eigenschaften	
B	42,80 mm
A	36,50 mm
A1	13 mm
A2	41,40 mm
A4	32,50 mm
B1	56,30 mm
d	41,28 mm
d1	62 mm
e	20 mm
G	R1/8"
H	180 mm
H	180 mm
H3	105
J	148,50 mm
L	111 mm
N	14 mm
s1	39,70 mm
S	21,40 mm



Produktleistung	
C	31,85 kN
C0	20,80 kN
T min.	-40 °C
T max.	100 °C

Andere Merkmale	
Gewicht	2,16 kg
Empfohlenes Anzugsmoment für Befestigungsschraube	8 Nm
Bezeichnung des Gehäuses	FLZ209
Bezeichnung des Lagers	EX20926G2T04