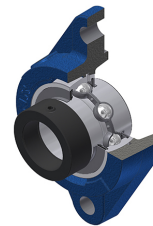


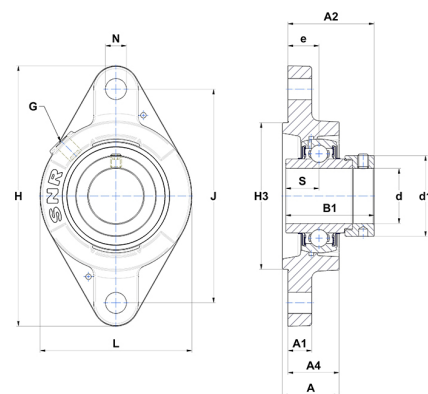
## Technisches Datenblatt PDF EXFLZ210



### Gehäuselagereinheiten

Grauguss-Gehäuse, Spannlager mit Exzentrerspannring Dichtung mit Schleuderscheibe für Anwendungen bei niedrigen Temperaturen

Technische Eigenschaften	
B	49,20 mm
A	41 mm
A1	13 mm
A2	48,60 mm
A4	37 mm
B1	62,70 mm
d	50 mm
d1	67,20 mm
e	24 mm
G	R1/8"
H	190 mm
H	190 mm
H3	105
J	157 mm
L	116 mm
N	14 mm
s1	42,90 mm
S	24,60 mm



Produktleistung	
C	35,10 kN
C0	23,20 kN
T min.	-20 °C
T max.	100 °C

Andere Merkmale	
Gewicht	2,31 kg
Empfohlenes Anzugsmoment für Befestigungsschraube	11,50 Nm
Bezeichnung des Gehäuses	FLZ210
Bezeichnung des Lagers	EX210G2