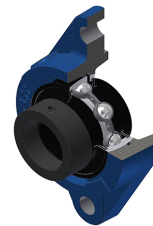


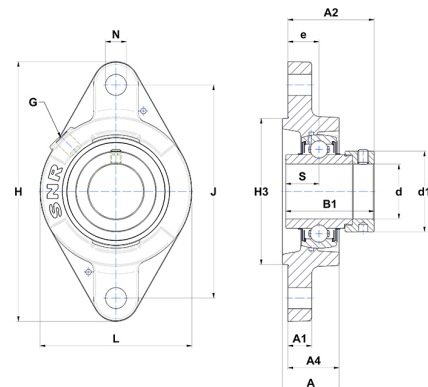
## Technisches Datenblatt PDF EXFLZ21236T20



### Gehäuselagereinheiten

Grauguss-Gehäuse, Spannlager mit Exzentrerspannring Labyrinthdichtung, für Anwendungen bei hohen Temperaturen

| Technische Eigenschaften |          |
|--------------------------|----------|
| B                        | 61,80 mm |
| A                        | 49 mm    |
| A1                       | 16 mm    |
| A2                       | 60,90 mm |
| A4                       | 45 mm    |
| B1                       | 77,70 mm |
| d                        | 57,15 mm |
| d1                       | 82 mm    |
| e                        | 30 mm    |
| G                        | R1/8"    |
| H                        | 238 mm   |
| H                        | 238 mm   |
| H3                       | 130      |
| J                        | 202 mm   |
| L                        | 138 mm   |
| N                        | 18 mm    |
| s1                       | 53,20 mm |
| S                        | 30,90 mm |



| Produktleistung |          |
|-----------------|----------|
| C               | 52,50 kN |
| C0              | 32,80 kN |
| T min.          | -20 °C   |
| T max.          | 200 °C   |

| Andere Merkmale                                   |              |
|---|--------------|
| Gewicht   | 4,23 kg      |
| Empfohlenes Anzugsmoment für Befestigungsschraube | 16,80 Nm     |
| Bezeichnung des Gehäuses                          | FLZ212       |
| Bezeichnung des Lagers                            | EX21236G2T20 |