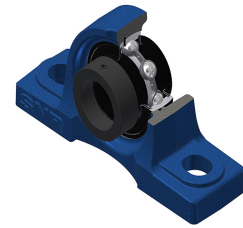
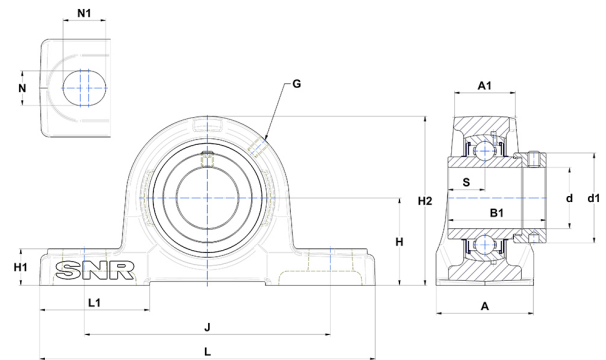


Technisches Datenblatt PDF EXP21239T20



Gehäuselagereinheiten

Technische Eigenschaften	
A	70 mm
A1	44 mm
B	61,80 mm
B1	77,70 mm
d	61,91 mm
d1	82 mm
G	M6x1
H	69,80 mm
H1	25 mm
H2	138 mm
J	184 mm
L	241 mm
L1	70 mm
N	20 mm
N1	25 mm
s1	53,20 mm
S	30,90 mm



Produktleistung	
C	52,50 kN
C0	32,80 kN
T min.	-20 °C
T max.	200 °C

Andere Merkmale	
Gewicht	5,26 kg
Empfohlenes Anzugsmoment für Befestigungsschraube	16,80 Nm
Bezeichnung des Gehäuses	P212
Bezeichnung des Lagers	EX21239G2T20