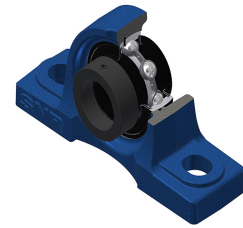
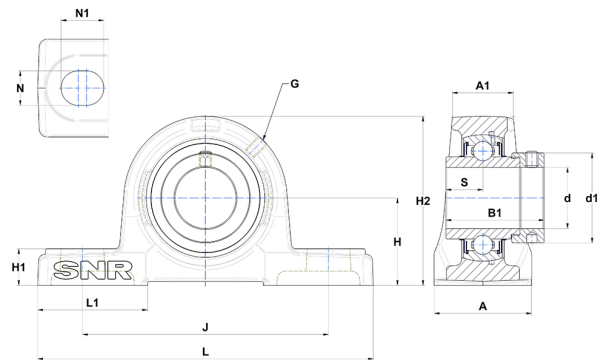


## Technisches Datenblatt PDF EXP214T20



### Gehäuselagereinheiten

Technische Eigenschaften	
A	72 mm
A1	48 mm
B	68,20 mm
B1	85,70 mm
d	70 mm
d1	96,80 mm
G	M10x1
H	79,40 mm
H1	27 mm
H2	156 mm
J	210 mm
L	266 mm
L1	83 mm
N	25 mm
N1	31 mm
s1	57,60 mm
S	34,10 mm



Produktleistung	
C	62 kN
C0	45 kN
T min.	-20 °C
T max.	200 °C

Andere Merkmale	
Gewicht	7,17 kg
Empfohlenes Anzugsmoment für Befestigungsschraube	22 Nm
Bezeichnung des Gehäuses	P214
Bezeichnung des Lagers	EX214G2T20