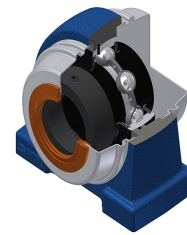


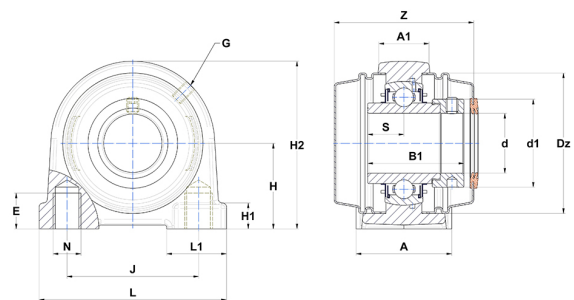
Technisches Datenblatt PDF EXPA202T20CCE



Gehäuselagereinheiten

Grauguss-Gehäuse, Spannager mit Exzentrerspannring, Labyrinthdichtung, für Anwendungen bei hohen Temperaturen

Technische Eigenschaften	
A	40 mm
A1	22 mm
B	34 mm
B1	43,50 mm
d	15 mm
d1	32,40 mm
Dz	54 mm
E	13 mm
G	M6x1
H	30,20 mm
H1	11 mm
H2	62 mm
J	52 mm
L	76 mm
L1	22 mm
N	M10 mm
s1	30,50 mm
S	17 mm
Z	64 mm



Produktleistung	
C	12,80 kN
C0	6,65 kN
T min.	-20 °C
T max.	200 °C

Andere Merkmale	
Gewicht	0,75 kg
Empfohlenes Anzugsmoment für Befestigungsschraube	5,50 Nm
Bezeichnung des Gehäuses	PA204N
Bezeichnung des Lagers	EX202G2T20
Bezeichnung der geschlossenen Endabdeckung	SCCE204
Bezeichnung der offenen Endabdeckung	SCOE20415