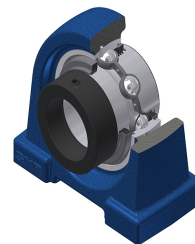


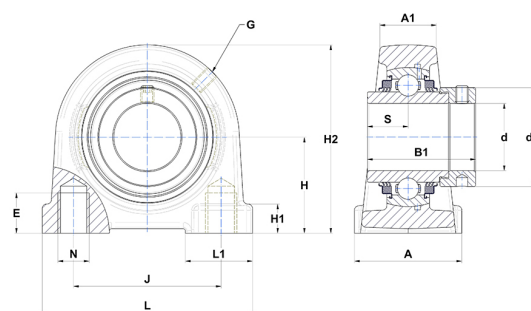
Technisches Datenblatt PDF EXPA20620L3



Gehäuselagereinheiten

Grauguss-Gehäuse, Spannlager mit Exzentrerspannring Dreifach-Lippendichtung

Technische Eigenschaften	
A	48 mm
A1	25 mm
B	36,40 mm
B1	48,30 mm
d	31,75 mm
d1	44,10 mm
E	18 mm
G	M6x1
H	42,90 mm
H1	13 mm
H2	84 mm
J	66 mm
L	94 mm
L1	30 mm
N	M14 mm
s1	34,10 mm
S	18,20 mm



Produktleistung	
C	19,50 kN
C0	11,20 kN
T min.	-20 °C
T max.	100 °C

Andere Merkmale	
Gewicht	1,18 kg
Empfohlenes Anzugsmoment für Befestigungsschraube	8 Nm
Bezeichnung des Gehäuses	PA206
Bezeichnung des Lagers	EX20620G2L3