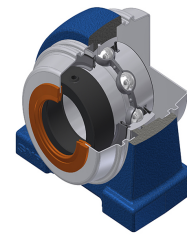


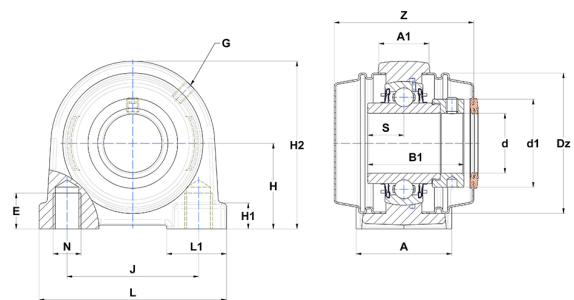
Technisches Datenblatt PDF EXPA207L4CCE



Gehäuselagereinheiten

Grauguss-Gehäuse, Spannager mit ExzentrerspannringL4 Dichtungssystem

Technische Eigenschaften	
A	48 mm
A1	27 mm
B	37,60 mm
B1	51,10 mm
d	35 mm
d1	51,10 mm
Dz	80 mm
E	20 mm
G	M6x1
H	47,60 mm
H1	13 mm
H2	95 mm
J	80 mm
L	110 mm
L1	30 mm
N	M14 mm
s1	36,30 mm
S	18,80 mm
Z	78,60 mm



Produktleistung	
C	25,70 kN
C0	15,20 kN
T min.	-20 °C
T max.	100 °C

Andere Merkmale	
Gewicht	1,73 kg
Empfohlenes Anzugsmoment für Befestigungsschraube	11,50 Nm
Bezeichnung des Gehäuses	PA207N
Bezeichnung des Lagers	EX207G2L4
Bezeichnung der geschlossenen Endabdeckung	SCCE207
Bezeichnung der offenen Endabdeckung	SCOE20735