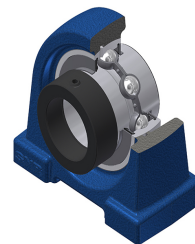


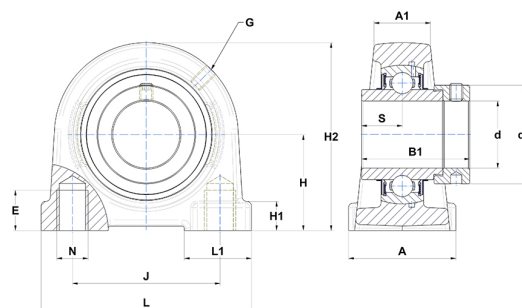
Technisches Datenblatt PDF EXPA211T04



Gehäuselagereinheiten

Grauguss-Gehäuse, Spannlager mit Exzentrerspannring Dichtung mit Schleuderscheibe für Anwendungen bei niedrigen Temperaturen

Technische Eigenschaften	
A	66 mm
A1	33 mm
B	55,40 mm
B1	71,30 mm
d	55 mm
d1	74,50 mm
E	25 mm
G	M6x1
H	63,50 mm
H1	14 mm
H2	125 mm
J	104 mm
L	140 mm
L1	47 mm
N	M16 mm
s1	48,40 mm
S	27,70 mm



Produktleistung	
C	43,55 kN
C0	29,20 kN
T min.	-40 °C
T max.	100 °C

Andere Merkmale	
Gewicht	3,49 kg
Empfohlenes Anzugsmoment für Befestigungsschraube	22 Nm
Bezeichnung des Gehäuses	PA211
Bezeichnung des Lagers	EX211G2T04