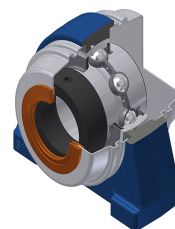


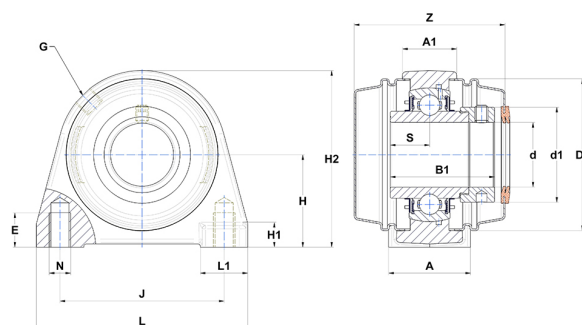
Technisches Datenblatt PDF EXPAE201T04CCE



Gehäuselagereinheiten

Grauguss-Gehäuse, Spannlager mit Exzentrerspannring Dichtung mit Schleuderscheibe für Anwendungen bei niedrigen Temperaturen

Technische Eigenschaften	
A	32 mm
A1	19 mm
B	34 mm
B1	43,50 mm
d	12 mm
d1	32,40 mm
Dz	54 mm
E	10 mm
G	R1/8"
H	33,30 mm
H1	9 mm
H2	64 mm
J	50,80 mm
L	65 mm
L1	18 mm
N	M8 mm
s1	30,50 mm
S	17 mm
Z	62,90 mm



Produktleistung	
C	12,80 kN
C0	6,65 kN
T min.	-40 °C
T max.	100 °C

Andere Merkmale	
Gewicht	0,67 kg
Empfohlenes Anzugsmoment für Befestigungsschraube	5,50 Nm
Bezeichnung des Gehäuses	PAE204N
Bezeichnung des Lagers	EX201G2T04
Bezeichnung der geschlossenen Endabdeckung	SCCE204
Bezeichnung der offenen Endabdeckung	SCOE20412