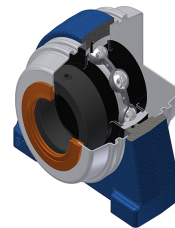


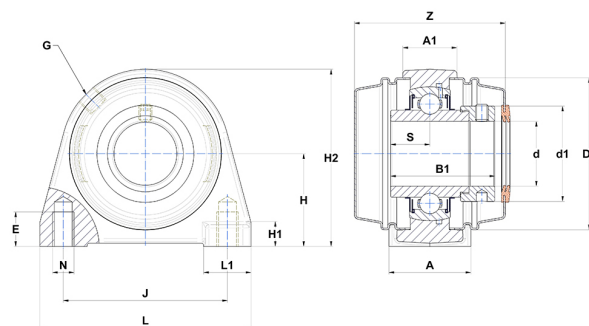
Technisches Datenblatt PDF EXPAE205T20CCE



Gehäuselagereinheiten

Grauguss-Gehäuse, Spannager mit Exzentrerspannring, Labyrinthdichtung, für Anwendungen bei hohen Temperaturen

Technische Eigenschaften	
A	36 mm
A1	21 mm
B	34,80 mm
B1	44,30 mm
d	25 mm
d1	37,40 mm
Dz	60 mm
E	12,50 mm
G	R1/8"
H	36,50 mm
H1	10 mm
H2	70 mm
J	50,80 mm
L	70 mm
L1	21 mm
N	M10 mm
s1	30,90 mm
S	17,40 mm
Z	64,50 mm



Produktleistung	
C	14 kN
C0	7,88 kN
T min.	-20 °C
T max.	200 °C

Andere Merkmale	
Gewicht	0,74 kg
Empfohlenes Anzugsmoment für Befestigungsschraube	5,50 Nm
Bezeichnung des Gehäuses	PAE205N
Bezeichnung des Lagers	EX205G2T20
Bezeichnung der geschlossenen Endabdeckung	SCCE205
Bezeichnung der offenen Endabdeckung	SCOE20525