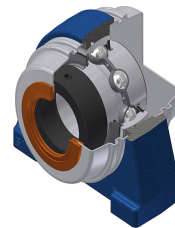


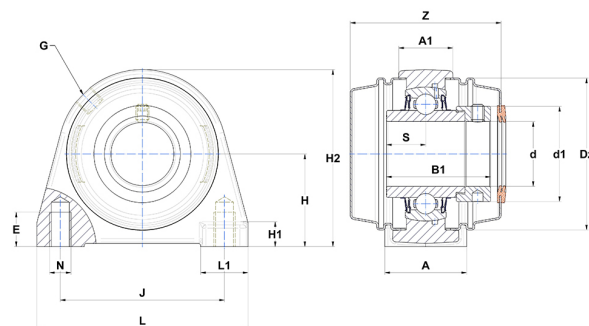
## Technisches Datenblatt PDF EXPAE206L4CCE



### Gehäuselagereinheiten

Grauguss-Gehäuse, Spannager mit ExzentrerspannringL4 Dichtungssystem

Technische Eigenschaften	
A	38 mm
A1	25 mm
B	36,40 mm
B1	48,30 mm
d	30 mm
d1	44,10 mm
Dz	70 mm
E	12,50 mm
G	R1/8"
H	42,90 mm
H1	11 mm
H2	82 mm
J	76,20 mm
L	98 mm
L1	22 mm
N	M10 mm
s1	34,10 mm
S	18,20 mm
Z	70,50 mm



Produktleistung	
C	19,50 kN
C0	11,20 kN
T min.	-20 °C
T max.	100 °C

Andere Merkmale	
Gewicht	1,12 kg
Empfohlenes Anzugsmoment für Befestigungsschraube	5,50 Nm
Bezeichnung des Gehäuses	PAE206N
Bezeichnung des Lagers	EX206G2L4
Bezeichnung der geschlossenen Endabdeckung	SCCE206
Bezeichnung der offenen Endabdeckung	SCOE20630