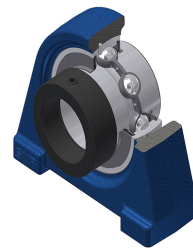


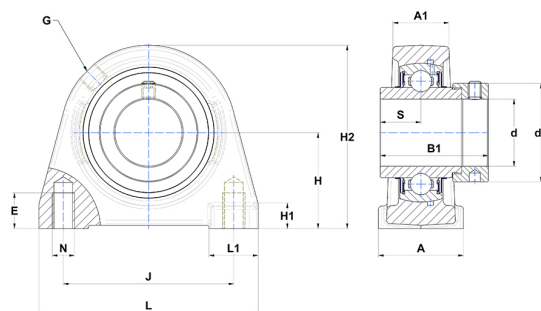
## Technisches Datenblatt PDF EXPAE20720T04



### Gehäuselagereinheiten

Grauguss-Gehäuse, Spannlager mit Exzentrerspannring Dichtung mit Schleuderscheibe für Anwendungen bei niedrigen Temperaturen

Technische Eigenschaften	
A	45 mm
A1	27 mm
B	37,60 mm
B1	51,10 mm
d	31,75 mm
d1	51,10 mm
E	12,50 mm
G	R1/8"
H	47,60 mm
H1	12 mm
H2	93 mm
J	82,60 mm
L	103 mm
L1	22,50 mm
N	M10 mm
s1	36,30 mm
S	18,80 mm



Produktleistung	
C	25,70 kN
C0	15,20 kN
T min.	-40 °C
T max.	100 °C

Andere Merkmale	
Gewicht	1,56 kg
Empfohlenes Anzugsmoment für Befestigungsschraube	8 Nm
Bezeichnung des Gehäuses	PAE207
Bezeichnung des Lagers	EX20720G2T04