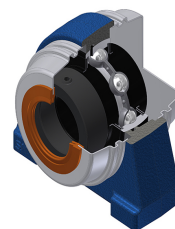


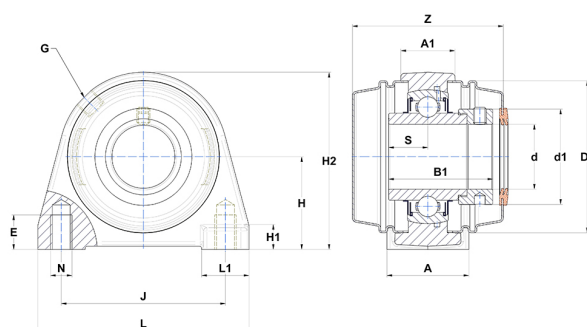
## Technisches Datenblatt PDF EXPAE210T20CCE



### Gehäuselagereinheiten

Grauguss-Gehäuse, Spannlager mit Exzentrerspannring Labyrinthdichtung, für Anwendungen bei hohen Temperaturen

Technische Eigenschaften	
A	54 mm
A1	34 mm
B	49,20 mm
B1	62,70 mm
d	50 mm
d1	67,20 mm
Dz	100 mm
E	20 mm
G	R1/8"
H	57,20 mm
H1	15 mm
H2	115 mm
J	101,60 mm
L	135 mm
L1	33,50 mm
N	M16 mm
s1	42,90 mm
S	24,60 mm
Z	91,50 mm



Produktleistung	
C	35,10 kN
C0	23,20 kN
T min.	-20 °C
T max.	200 °C

Andere Merkmale	
Gewicht	2,86 kg
Empfohlenes Anzugsmoment für Befestigungsschraube	11,50 Nm
Bezeichnung des Gehäuses	PAE210N
Bezeichnung des Lagers	EX210G2T20
Bezeichnung der geschlossenen Endabdeckung	SCCE210
Bezeichnung der offenen Endabdeckung	SCOE21050