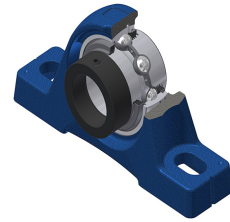
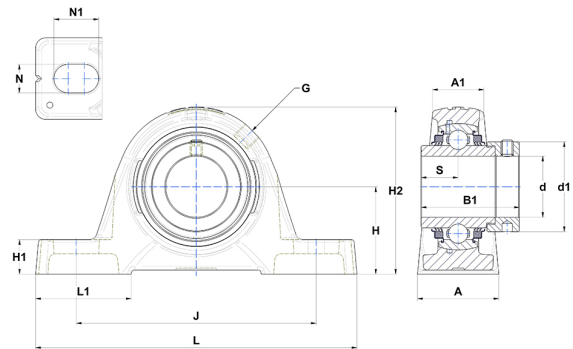


Technisches Datenblatt PDF EXPE20514L3



Gehäuselagereinheiten

Technische Eigenschaften	
A	36 mm
A1	21 mm
B	34,80 mm
B1	44,30 mm
d	22,23 mm
d1	37,40 mm
G	R1/8"
H	36,50 mm
H1	14,50 mm
H2	70 mm
J	103 mm
L	130 mm
L1	39 mm
N	11 mm
N1	19 mm
s1	30,90 mm
S	17,40 mm



Produktleistung	
C	14 kN
C0	7,88 kN
T min.	-20 °C
T max.	100 °C

Andere Merkmale	
Gewicht	0,75 kg
Empfohlenes Anzugsmoment für Befestigungsschraube	3,70 Nm
Bezeichnung des Gehäuses	PE205
Bezeichnung des Lagers	EX20514G2L3