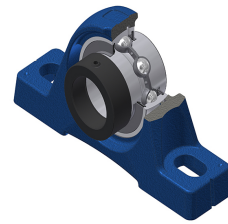
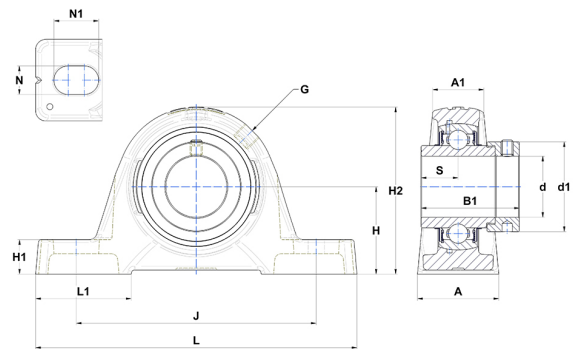


Technisches Datenblatt PDF EXPE21238T04



Gehäuselagereinheiten

Technische Eigenschaften	
A	60 mm
A1	42 mm
B	61,80 mm
B1	77,70 mm
d	60,33 mm
d1	82 mm
G	R1/8"
H	69,90 mm
H1	25 mm
H2	140 mm
J	190 mm
L	240 mm
L1	71 mm
N	18 mm
N1	28 mm
s1	53,20 mm
S	30,90 mm



Produktleistung	
C	52,50 kN
C0	32,80 kN
T min.	-40 °C
T max.	100 °C

Andere Merkmale	
Gewicht	5,10 kg
Empfohlenes Anzugsmoment für Befestigungsschraube	16,80 Nm
Bezeichnung des Gehäuses	PE212
Bezeichnung des Lagers	EX21238G2T04