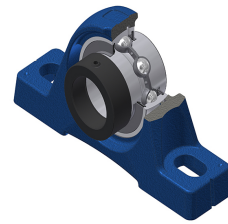
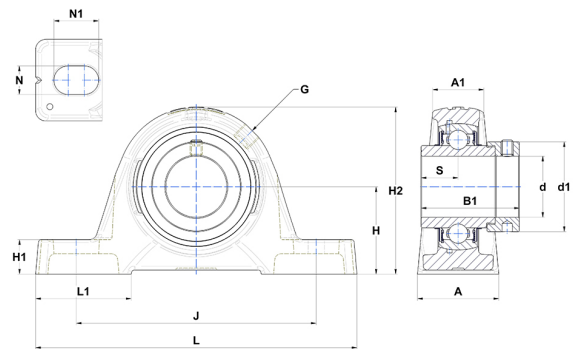


Technisches Datenblatt PDF EXPE21548T04



Gehäuselagereinheiten

Technische Eigenschaften	
A	66 mm
A1	48 mm
B	74,60 mm
B1	92,10 mm
d	76,20 mm
d1	102 mm
G	R1/8"
H	82,50 mm
H1	27,50 mm
H2	164 mm
J	210 mm
L	265 mm
L1	78 mm
N	22 mm
N1	30 mm
s1	61,20 mm
S	37,30 mm



Produktleistung	
C	66 kN
C0	49,50 kN
T min.	-40 °C
T max.	100 °C

Andere Merkmale	
Gewicht	7,44 kg
Empfohlenes Anzugsmoment für Befestigungsschraube	16,80 Nm
Bezeichnung des Gehäuses	PE215
Bezeichnung des Lagers	EX21548G2T04