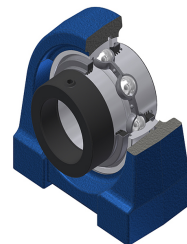


## Technisches Datenblatt PDF

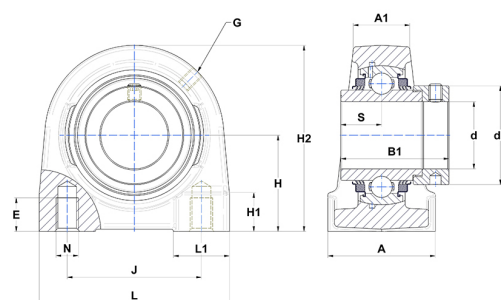
# EXPG20516L3



### Gehäuselagereinheiten

Grauguss-Gehäuse, Spannlager mit Exzentrerspannring Dreifach-Lippendichtung

| Technische Eigenschaften |          |
|--------------------------|----------|
| A                        | 38 mm    |
| A1                       | 25 mm    |
| B                        | 34,80 mm |
| B1                       | 44,30 mm |
| d                        | 25,40 mm |
| d1                       | 37,40 mm |
| E                        | 18 mm    |
| G                        | M6x1     |
| H                        | 36,50 mm |
| H1                       | 15 mm    |
| H2                       | 70 mm    |
| J                        | 50 mm    |
| L                        | 75 mm    |
| L1                       | 25 mm    |
| N                        | M10 mm   |
| s1                       | 30,90 mm |
| S                        | 17,40 mm |



| Produktleistung |         |
|-----------------|---------|
| C               | 14 kN   |
| C0              | 7,88 kN |
| T min.          | -20 °C  |
| T max.          | 100 °C  |

| Andere Merkmale                                   |             |
|---|-------------|
| Gewicht   | 0,74 kg     |
| Empfohlenes Anzugsmoment für Befestigungsschraube | 3,70 Nm     |
| Bezeichnung des Gehäuses                          | PG205       |
| Bezeichnung des Lagers                            | EX20516G2L3 |