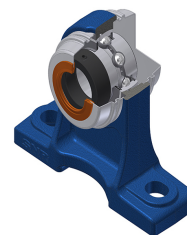


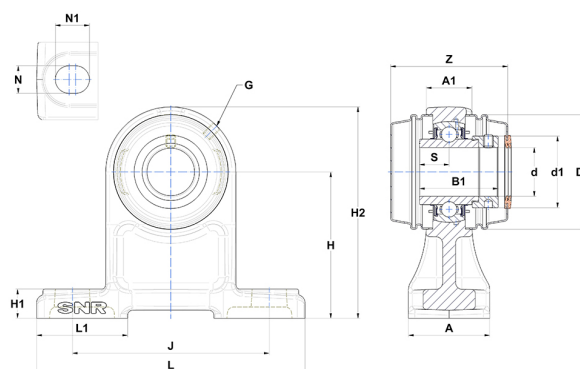
## Technisches Datenblatt PDF EXPH208COE



### Gehäuselagereinheiten

Grauguss-Gehäuse, Spannlager mit Exzentrerspannring Dichtung mit Schleuderscheibe für Anwendungen bei niedrigen Temperaturen

Technische Eigenschaften	
A	70 mm
A1	34 mm
B	42,80 mm
B1	56,30 mm
d	40 mm
d1	56,50 mm
Dz	88 mm
G	M6x1
H	100 mm
H1	19 mm
H2	149 mm
J	137 mm
L	184 mm
L1	58 mm
N	17 mm
N1	25 mm
s1	39,70 mm
S	21,40 mm
Z	82 mm



Produktleistung	
C	29,60 kN
C0	18,20 kN
T min.	-20 °C
T max.	100 °C

Andere Merkmale	
Gewicht	2,95 kg
Empfohlenes Anzugsmoment für Befestigungsschraube	11,50 Nm
Bezeichnung des Gehäuses	PH208N
Bezeichnung des Lagers	EX208G2
Bezeichnung der offenen Endabdeckung	SCOE20840