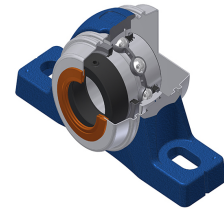
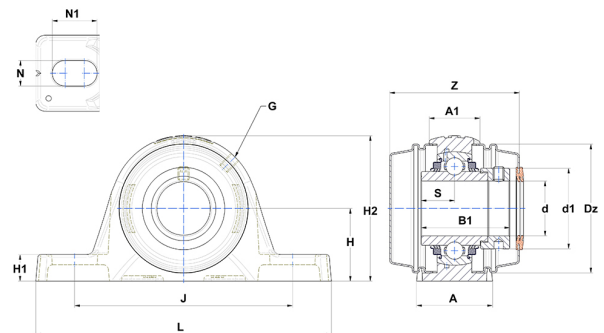


# Technisches Datenblatt PDF EXPLE206L3COE



## Gehäuselagereinheiten

Technische Eigenschaften	
A	41,50 mm
A1	27,50 mm
B	36,40 mm
B1	48,30 mm
d	30 mm
d1	44,10 mm
Dz	70 mm
G	M6x1
H	39,70 mm
H1	14,50 mm
H2	79,50 mm
J	119 mm
L	161,50 mm
N	14 mm
N1	24,50 mm
s1	34,10 mm
S	18,20 mm
Z	70,90 mm



Produktleistung	
C	19,50 kN
C0	11,20 kN
T min.	-20 °C
T max.	100 °C

Andere Merkmale	
Gewicht	1,06 kg
Empfohlenes Anzugsmoment für Befestigungsschraube	5,50 Nm
Bezeichnung des Gehäuses	PLE206N
Bezeichnung des Lagers	EX206G2L3
Bezeichnung der offenen Endabdeckung	SCOE20630