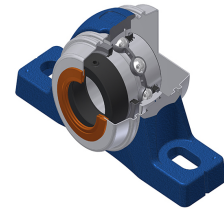
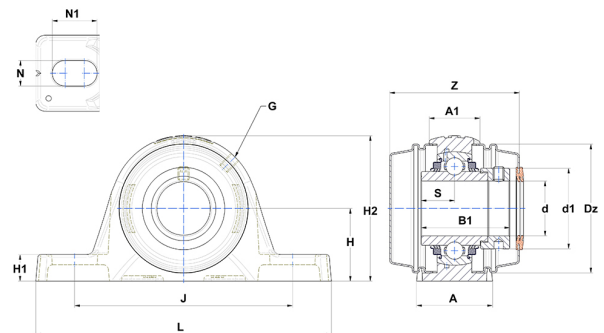


Technisches Datenblatt PDF EXPLE207L3COE



Gehäuselagereinheiten

| Technische Eigenschaften | |
|--------------------------|----------|
| A | 44,50 mm |
| A1 | 30,50 mm |
| B | 37,60 mm |
| B1 | 51,10 mm |
| d | 35 mm |
| d1 | 51,10 mm |
| Dz | 80 mm |
| G | M6x1 |
| H | 46,20 mm |
| H1 | 16 mm |
| H2 | 91,50 mm |
| J | 129 mm |
| L | 166 mm |
| N | 14 mm |
| N1 | 21,50 mm |
| s1 | 36,30 mm |
| S | 18,80 mm |
| Z | 78,50 mm |



| Produktleistung | |
|-----------------|----------|
| C | 25,70 kN |
| C0 | 15,20 kN |
| T min. | -20 °C |
| T max. | 100 °C |

| Andere Merkmale | |
|---|-----------|
| Gewicht | 1,56 kg |
| Empfohlenes Anzugsmoment für Befestigungsschraube | 11,50 Nm |
| Bezeichnung des Gehäuses | PLE207N |
| Bezeichnung des Lagers | EX207G2L3 |
| Bezeichnung der offenen Endabdeckung | SCOE20735 |