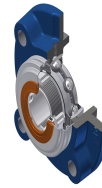


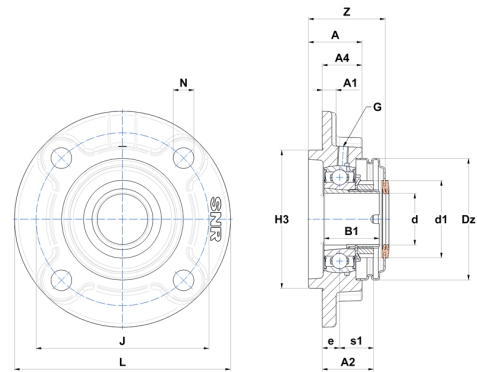
Technisches Datenblatt PDF LKFC204HCC



Gehäuselagereinheiten

Grauguss-Gehäuse, Spannlager mit Adapterhülse, Einfache Lippendichtung,

Technische Eigenschaften	
B	15 mm
A	25,50 mm
A1	6 mm
A2	25 mm
A4	20,50 mm
B1	28 mm
d	20 mm
d1	32 mm
Dz	54 mm
e	10 mm
G	M6x1
H3	62
J	78 mm
L	100 mm
N	12 mm
s1	16,50 mm
Z	37 mm



Produktleistung	
C	12,70 kN
C0	6,60 kN
T min.	-20 °C
T max.	100 °C

Andere Merkmale	
Gewicht	0,67 kg
Spannhülse Referenz	HLK2304
Bezeichnung des Gehäuses	FC204N
Bezeichnung des Lagers	LK204G2H
Bezeichnung der geschlossenen Endabdeckung	SCC204