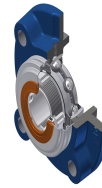


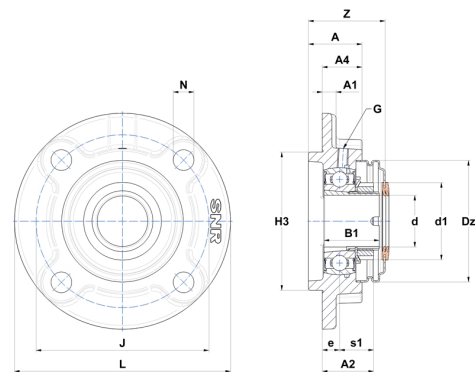
Technisches Datenblatt PDF LKFC208HCC



Gehäuselagereinheiten

Grauguss-Gehäuse, Spannlager mit Adapterhülse, Einfache Lippendichtung,

Technische Eigenschaften	
B	22 mm
A	36 mm
A1	9 mm
A2	33 mm
A4	26 mm
B1	38 mm
d	40 mm
d1	58 mm
Dz	88 mm
e	11 mm
G	M6x1
H3	100
J	120 mm
L	145 mm
N	14 mm
s1	23,20 mm
Z	55,70 mm



Produktleistung	
C	29,50 kN
C0	19,80 kN
T min.	-20 °C
T max.	100 °C

Andere Merkmale	
Gewicht	2,02 kg
Spannhülse Referenz	HLK2308
Bezeichnung des Gehäuses	FC208N
Bezeichnung des Lagers	LK208G2H
Bezeichnung der geschlossenen Endabdeckung	SCC208