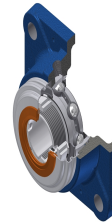


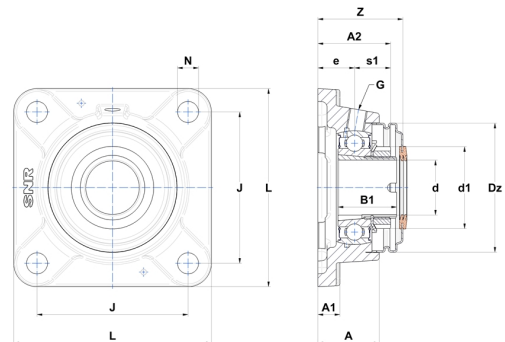
Technisches Datenblatt PDF LKFE209HCC



Gehäuselagereinheiten

Grauguss-Gehäuse, Spannlager mit Adapterhülse, Einfache Lippendichtung,

Technische Eigenschaften	
B	22 mm
A	40 mm
A1	13 mm
A2	46 mm
B1	38 mm
d	45 mm
d1	62 mm
Dz	95 mm
e	24 mm
G	R1/8"
J	105 mm
L	137 mm
N	14 mm
s1	23,20 mm
Z	58,40 mm



Produktleistung	
C	33,20 kN
C0	22,40 kN
T min.	-20 °C
T max.	100 °C

Andere Merkmale	
Gewicht	2,16 kg
Spannhülse Referenz	HLK2309
Bezeichnung des Gehäuses	FE209N
Bezeichnung des Lagers	LK209G2H
Bezeichnung der geschlossenen Endabdeckung	SCC209