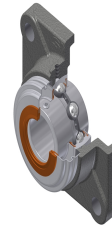
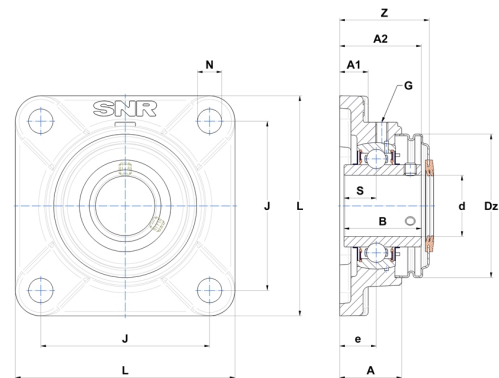


Technisches Datenblatt PDF SUCF20412CC



Gehäuselagereinheiten

Technische Eigenschaften	
B	31 mm
A	25,50 mm
A1	12 mm
A2	33,30 mm
d	19,05 mm
Dz	54 mm
e	15 mm
J	64 mm
L	86 mm
N	12 mm
s1	15,50 mm
S	12,70 mm
Z	36,60 mm



Produktleistung	
C	10,10 kN
C0	6,80 kN
T min.	-20 °C
T max.	100 °C

Andere Merkmale	
Gewicht	0,59 kg
Empfohlenes Anzugsmoment für Befestigungsschraube	3,90 Nm
Bezeichnung des Gehäuses	SF204N
Bezeichnung des Lagers	SUC20412
Bezeichnung der geschlossenen Endabdeckung	SCC204