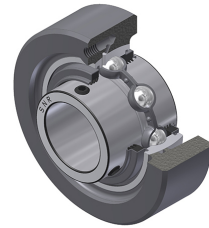


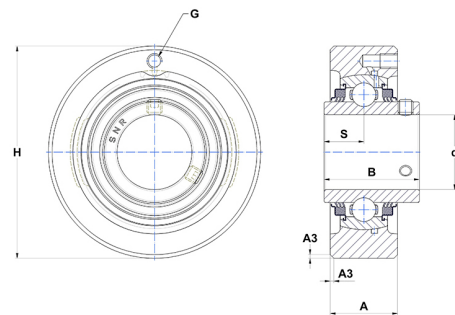
Technisches Datenblatt PDF UCC20311L3



Gehäuselagereinheiten

Grauguss-Gehäuse, Spannlager mit Klemmschrauben, Dreifach-Lippendichtung

Technische Eigenschaften	
A	20 mm
B	31 mm
A3	1,50 mm
A5	18,30 mm
d	17,46 mm
G	M6x1
H	72 mm
H	72 mm
s1	15,50 mm
S	12,70 mm
SW	3,18 mm



Produktleistung	
C	12,80 kN
C0	6,65 kN
T min.	-20 °C
T max.	100 °C

Andere Merkmale	
Gewicht	0,48 kg
Empfohlenes Anzugsmoment für Befestigungsschraube	3,70 Nm
Bezeichnung des Gehäuses	C204
Bezeichnung des Lagers	UC20311G2L3