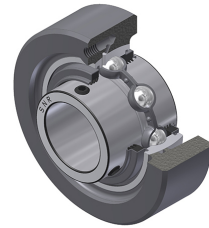


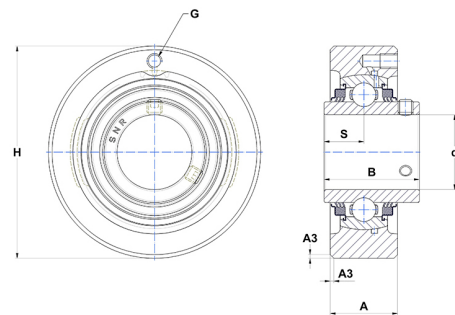
Technisches Datenblatt PDF UCC20514L3



Gehäuselagereinheiten

Grauguss-Gehäuse, Spannlager mit Klemmschrauben, Dreifach-Lippendichtung

Technische Eigenschaften	
A	22 mm
B	34 mm
A3	1,50 mm
A5	19,70 mm
d	22,23 mm
G	M6x1
H	80 mm
H	80 mm
s1	17 mm
S	14,30 mm
SW	3,18 mm



Produktleistung	
C	14 kN
C0	7,88 kN
T min.	-20 °C
T max.	100 °C

Andere Merkmale	
Gewicht	0,61 kg
Empfohlenes Anzugsmoment für Befestigungsschraube	3,70 Nm
Bezeichnung des Gehäuses	C205
Bezeichnung des Lagers	UC20514G2L3