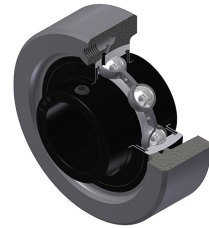


Technisches Datenblatt PDF

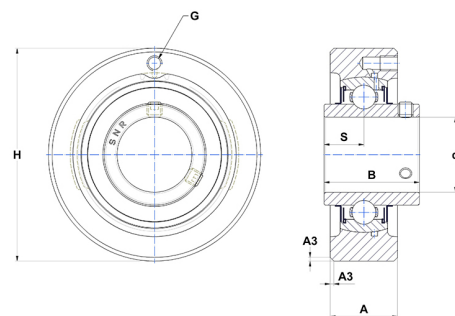
UCC21856T20



Gehäuselagereinheiten

Grauguss-Gehäuse, Spannlager mit Klemmschrauben, Labyrinthdichtung, für Anwendungen bei hohen Temperaturen

Technische Eigenschaften	
B	96 mm
A5	56,30 mm
d	88,90 mm
s1	48 mm
S	39,70 mm
SW	6,35 mm



Produktleistung	
C	96 kN
C0	71,50 kN
T min.	-20 °C
T max.	200 °C

Andere Merkmale	
Gewicht	4,56 kg
Empfohlenes Anzugsmoment für Befestigungsschraube	33,90 Nm
Bezeichnung des Lagers	UC21856G2T20