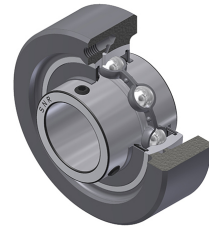


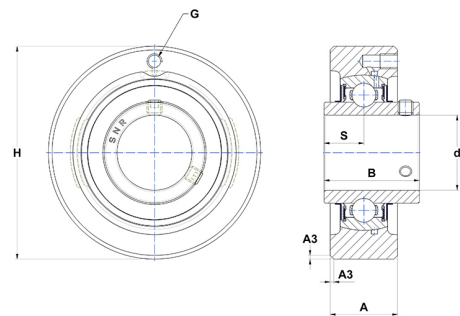
Technisches Datenblatt PDF UCC30515T04



Gehäuselagereinheiten

Grauguss-Gehäuse, Spannlager mit Klemmschrauben, Dichtung mit Schleuderscheibe für Anwendungen bei niedrigen Temperaturen

Technische Eigenschaften	
A	26 mm
B	38 mm
A3	2,50 mm
A5	23 mm
d	23,81 mm
G	M6x1
H	90 mm
H	90 mm
s1	19 mm
S	15 mm
SW	3,18 mm



Produktleistung	
C	22,36 kN
C0	11,50 kN
T min.	-40 °C
T max.	100 °C

Andere Merkmale	
Gewicht	0,95 kg
Empfohlenes Anzugsmoment für Befestigungsschraube	3,70 Nm
Bezeichnung des Gehäuses	C305
Bezeichnung des Lagers	UC30515G2T04